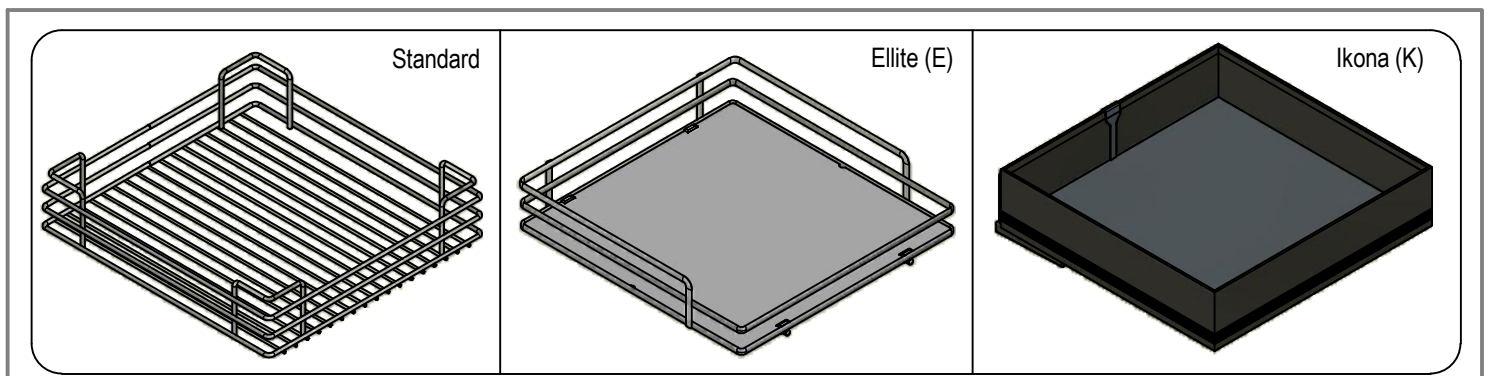
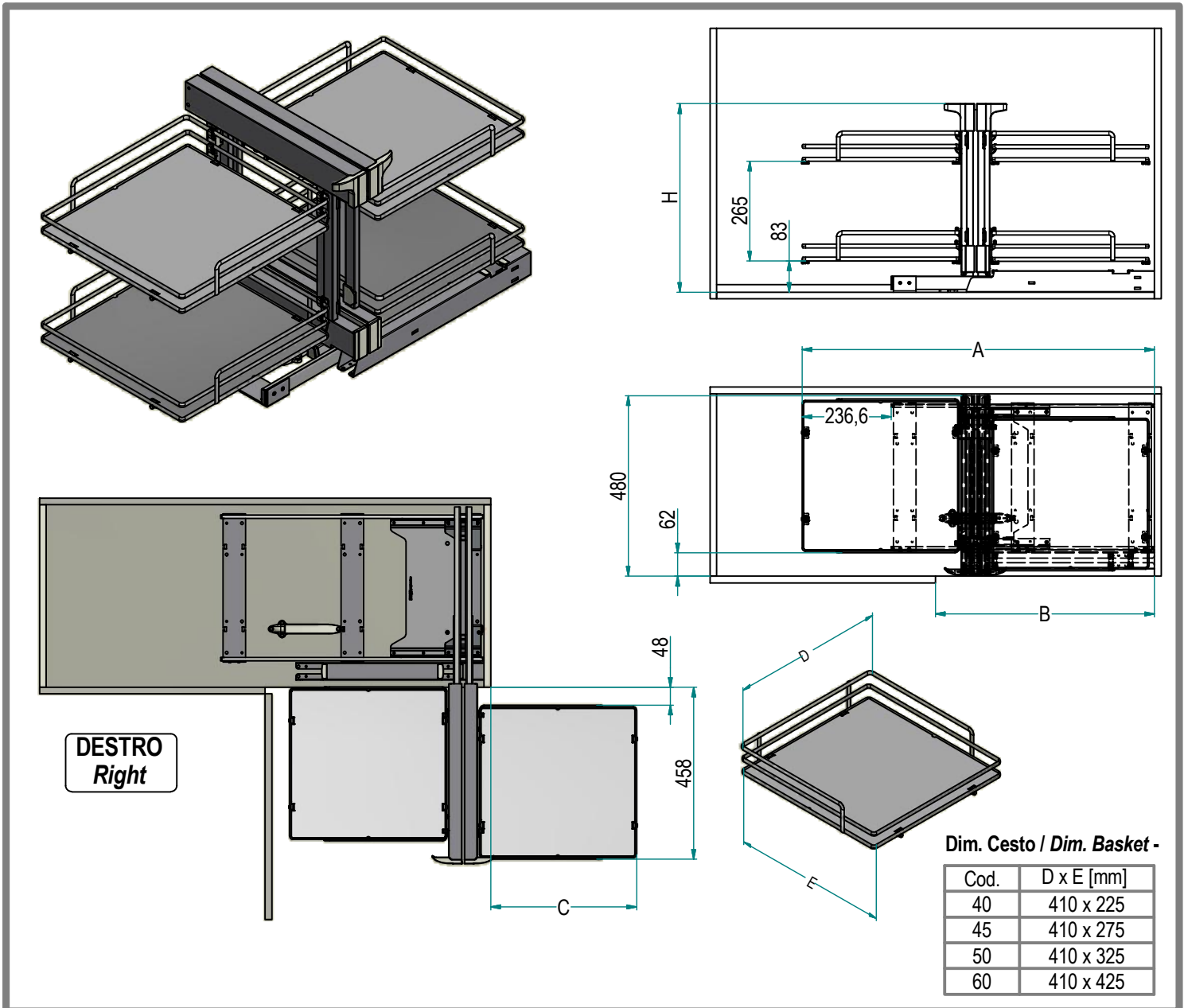


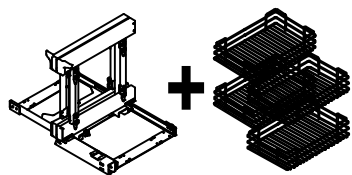
**Meccanismi - Mechanisms**

**COMPACT 2**

**Art. 839**



### COMPACT 2



F: "Ferramenta Versione" interna all'Imballo del Meccanismo  
"Hardware Version" inside the Mechanism Packaging

#### Misure - Dimensions -

Cod.	A [mm]	B [mm]	C [mm]	L min [mm]	Dim. Imballo / Packaging Size [mm]
40	700	364	190	700	720x200x535 h
45	700	414	240	700	720x200x535 h
50	740	464	290	740	720x200x535 h
60	940	564	390	940	720x200x535 h

839 B E (AS) / 45 CB (F)

Optional -  
AS - Trattamento Anti Scivolo  
No slip surface treatment

Cesti / Basket -  
[.] - Standard  
E - Ellite baskets  
K - Ikona baskets

#### Altezza / Height

Code	H [mm]	n° Basket
B	500	2+2
A	1100	4+4

#### Finitura - Finishing -

Cod.	Descr.	Caratteristiche	Features
CB	"Cromo Bianco"	Cesto Cromato, Fondo Bianco, Struttura verniciata RAL7035	Chromed Basket, White Panel, RAL7035 Painted Structure
CG	"Cromo Grigio"	Cesto Cromato, Fondo Grigio, Struttura verniciata RAL9006	Chromed Basket, Grey Panel, RAL9006 Painted Structure
TT	"Titanio"	Cesto Nichelato Nero Protetto, Fondo "Ardesia", Struttura verniciata RAL7043	Black Nichel coated Basket, RAL7043 painted Panel and Structure
AR	"Ardesia"	Cesto e struttura verniciati "Ardesia" RAL7043, Fondo "Ardesia"	RAL7043 Painted basket and structure, RAL7043 Panel
CH	"Champagne"	Cesto e struttura verniciati Grigio "Champagne", Fondo "Champagne"	"Champagne" grey painted structure and basket, "Champagne" Panel
N	"Nero"	Cesto e struttura verniciati Nero Antracite, Fondo "Ardesia"	"Black Anthracite" painted structure and basket, "Ardesia" Panel

#### Caratteristiche Principali

#### Main Features

o Estrazione totale e Soft Close di serie  
o Cestello in filo cromato, verniciato o Titanio  
o Cestello in Alluminio AISI6061  
o Serie Ellite (E) con fondo in bilaminato  
o Serie Ikona (K) con fondo in nobilitato  
o Cromatura Galvanica senza residui tossici  
o Verniciatura epossidica non tossica  
o Optional trattamento legno Anti-scivolo  
o Portata singolo cesto: 10 kg

o Total extraction mechanism & Soft-close as standard  
o Chromed, Painted or Titanium wire baskets  
o Aluminium AISI6061 Structure  
o Ellite serie (E) with bilaminated wood deck  
o Ikona serie (K) with melamine wood deck  
o Galvanic chromium plating without toxic residues  
o Not-toxic thermosetting epoxy coating  
o Anti-slip wood treatment available as optional  
o Single Tray maximum load: 10kg

#### Manutenzione

#### Use manual

Pulire con un panno morbido ed asciutto. Evitare l'uso di solventi e/o abrasivi.  
Clean with a soft, dry cloth. Avoid using solvents or abrasive.

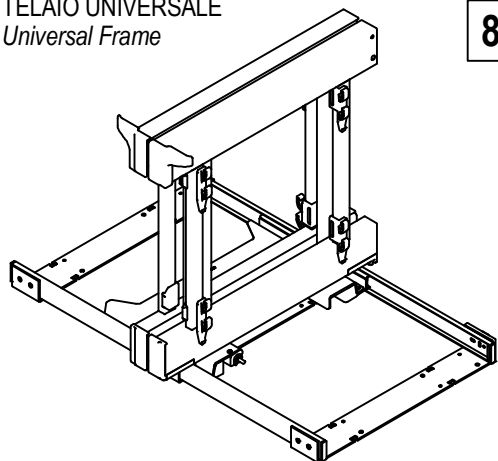
Consultare le INDICAZIONI DI MONTAGGIO per l'installazione del prodotto.  
See ASSEMBLY INSTRUCTIONS of product installation.

**COMPACT 2**

**CODICI PER OPZIONE IMBALLI SEPARATI**

*Codes for separates packagings*

TELAIO UNIVERSALE  
*Universal Frame*



**839 M AR**

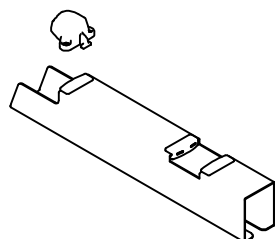
**Colore del Meccanismo - Mechanism Colour**

AV - Grigio chiaro / *Light Grey* - RAL7035

AR - "Ardesia" / *Dark Grey "Ardesia"* - RAL7043

CH - "Champagne"

SCATOLA FERRAMENTA in funzione della dimensione dell'Anta  
*Hardware pack - depending on door dimension*



**FE839 - 45 AR**

**Colore del Meccanismo - Mechanism Colour**

AV - Grigio chiaro / *Light Grey* - RAL7035

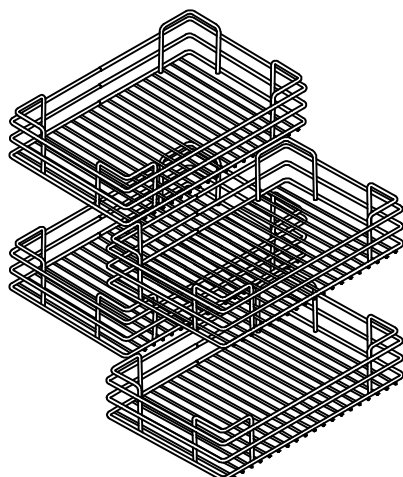
AR - "Ardesia" / *Dark Grey "Ardesia"* - RAL7043

CH - "Champagne"

**Dimensione Anta - Door dimensions [cm]**

40 - 45 - 50 - 60 cm

CONFEZIONE CESTI  
*Basket kit*



**1839 E KIT 45 AR**

**Dimensione Anta - Door dimensions [cm]**

40 - 45 - 50 - 60 cm

**Finitura dei Cesti - Basket finishing**

C - Filo Cromato - *Chromed Wire*

CB - Filo Cromato fondo bianco - *Chromed wire, white bottom*

CG - Filo Cromato fondo grigio - *Chromed wire, grey bottom*

T - Filo "titanio", fondo ardesia - *"Titanium" wire, ardesia bottom*

AR - Filo verniciato "ardesia", fondo ardesia -  
*Ardesia Painted wire and bottom*

CH - Filo verniciato "champagne", fondo in tinta -  
*"Champagne" painted wire and bottom*

**Tipo di Cesti - Basket type**

[...] - Standard in filo - *Wire Baskets*

E - Cesti serie Ellite in filo ovale - *Elite Oval Wire baskets*

K - Cesti serie ikona - *Ikona Baskets*