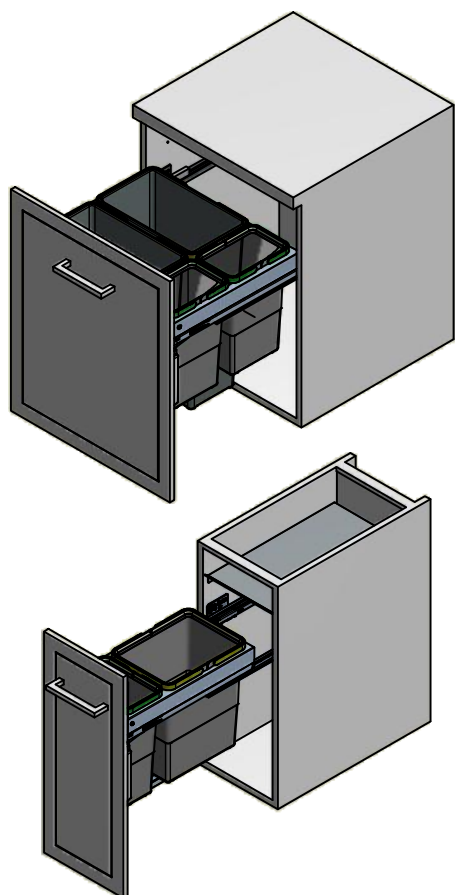


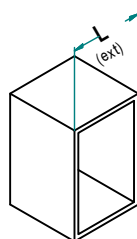
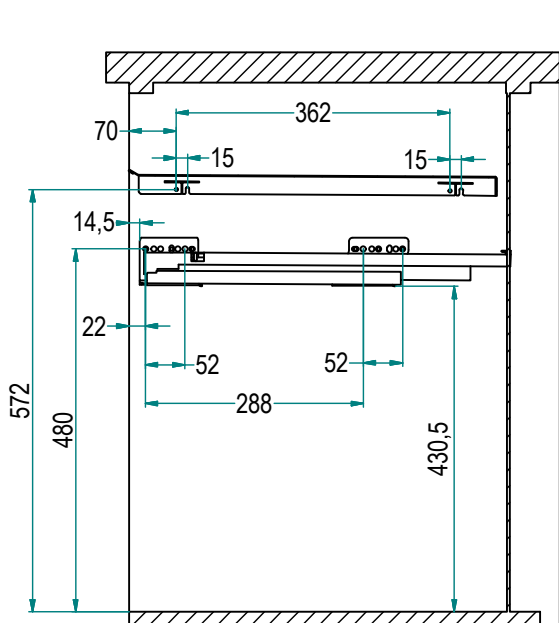
**QUBIKA**

Cestone estraibile con secchi pattumiere  
*Extractable basket with dustbins*

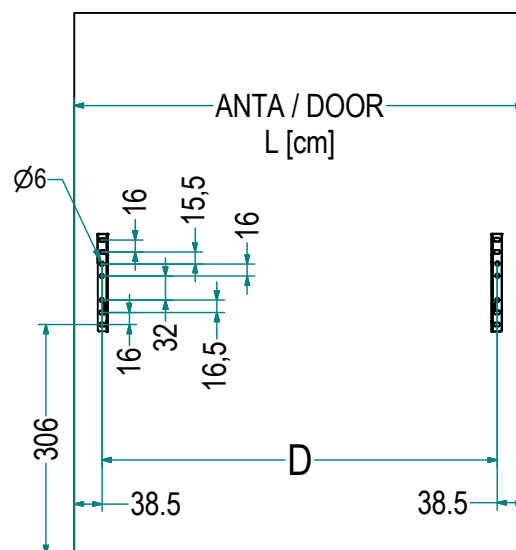
Art. **97LX**



SE	SG	SM	SP
Secchio Extra <i>Extra Dust bin</i> <b>35 lt</b>	Secchio Grande <i>Big Dust bin</i> <b>18 lt</b>	Secchio Medio <i>Medium Dust bin</i> <b>12 lt</b>	Secchio Piccolo <i>Small Dust bin</i> <b>8 lt</b>



L [cm]	D [mm]
30	223
40	323
45	373
50	423
60	523



# QUBIKA

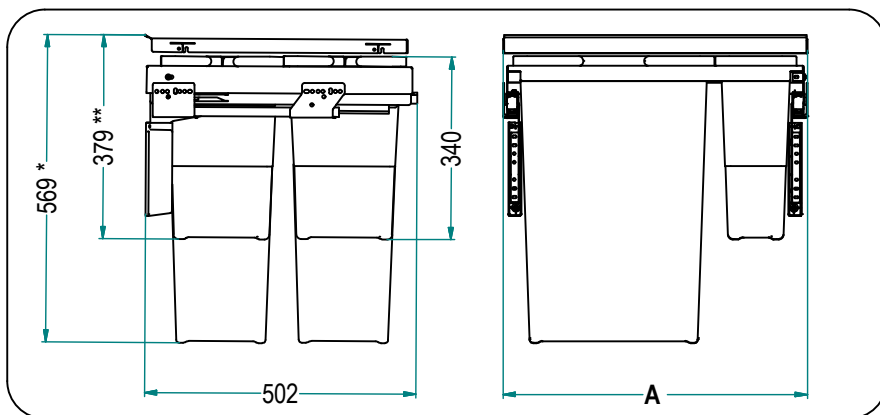
**Finitura - Finishing**  
 AR: Ardesia  
 Dark Grey RAL7043

Codice / Code

**97LX / 60 - 1 AR**

**Anta - Door**  
 L [cm]

**Configurazione secchi**  
**Dustbins configuration**



ANTA Door L [cm]	Configurazione Bins configuration	Secchi Dustbins				Larghezza Width A [mm]	Imballo Packaging [mm]
		SE	SG	SM	SP		
60	1	2			2	564	330 x 540 H 605
50	1	2				464	330 x 540 H 605
	2			2	2	464	330 x 540 H 500
45	1	2				414	330 x 540 H 605
	2			2	2	414	330 x 540 H 450

ANTA Door L [cm]	Configurazione Bins configuration	Secchi Dustbins				Larghezza Width A [mm]	Imballo Packaging [mm]
		SE	SG	SM	SP		
40	1		2			364	330 x 400 H 540
	2				4	364	250 x 400 H 540
30	1	1				264	355 x 390 H 555
	2		1		1	264	320 x 360 H 555
	3				3	264	280 x 300 H 555

\* : Dimensione solo per configurazioni con Secchi Extra (SE) - *Dimensions for configurations with Extra Dustbins (SE)*

\*\* : Dimensione per tutte le configurazioni senza Secchi Extra (SE) - *Dimensions for all configurations w/out Extra Dustbins (SE)*

**Caratteristiche  
Principali**
**Main  
Features**

o Estrazione totale e Soft Close di serie  
 o Struttura in ferro verniciata a polveri  
 o Guide Grass NOVA PRO portata 40 kg  
 o Secchi in polipropilene con manici  
 o Coperchi per ogni secchio in dotazione  
 o Verniciatura epossidica non tossica

o Total extraction mechanism & Soft-close as standard  
 o Epoxy painted iron structure  
 o Grass NOVA PRO slides, load capacity 40 kg  
 o Polypropilene Dustbins w/handles  
 o Lids supplied as standard  
 o Not-toxic thermosetting epoxy coating

**Manutenzione  
Maintenance**

Pulire con un panno morbido ed asciutto. Evitare l'uso di solventi e/o abrasivi.  
 Clean with a soft, dry cloth. Avoid using solvents or abrasive.

**Istruzioni d'uso  
Use manual**

Consultare le INDICAZIONI DI MONTAGGIO per l'installazione del prodotto.  
 See ASSEMBLY INSTRUCTIONS of product installation.